

GREKO

design office



PIANI

Piano scrivania in pannello di conglomerato ligneo sp. 30 mm, rivestito su entrambi i lati con carta melaminica antiriflesso, antigraffio e lavabile. Bordatura sui 4 lati in ABS antiurto, in tinta, sp. 2 mm. Densità del pannello: 670/730 kg/m³

Finiture:

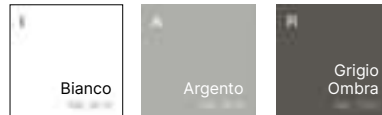


STRUTTURE METALLICHE

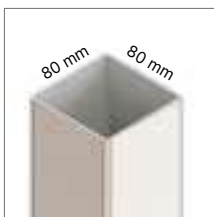
I gamboni sono composti da un montante verticale in tubo di acciaio a sezione quadrata 80×80 sp. 1,5 mm verniciato a polveri epossidiche, con nella parte superiore fissata una piastra quadrata di dimensioni 310×310 mm, in lamiera di acciaio sp. 3 mm, imbutita e verniciata a polveri epossidiche e nella parte inferiore un basamento composto da una piastra quadrata di dimensioni 580 × 580 mm, in lamiera di acciaio sp. 8 mm verniciata a polveri epossidiche, con sopra una copertina di protezione in lamiera di acciaio inox satinato sp. 0,8 mm, fissata con biadesivo.



Finiture:



Trave sempre in finitura argento.



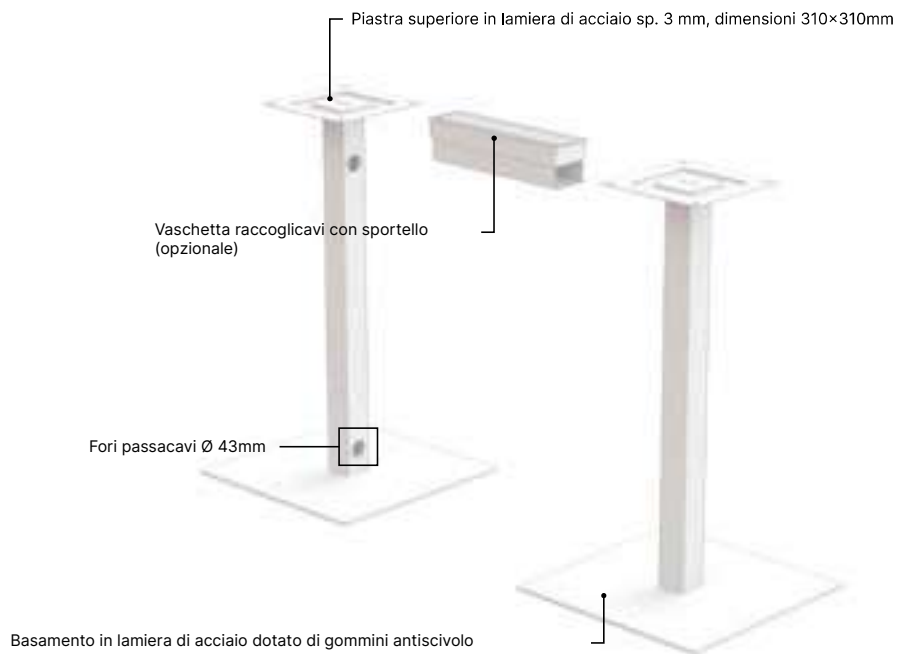
Gambone con montante verticale in tubo di acciaio sezione 80×80mm, sp. 1,5 mm, verniciato a polveri epossidiche.



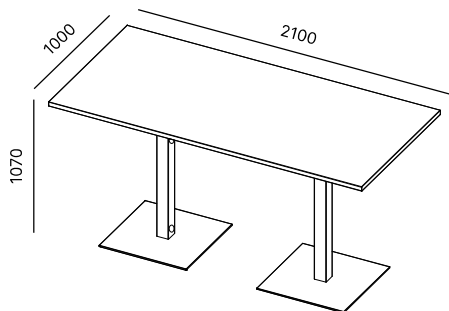
Basamento di dimensioni 580×580 mm, in lamiera di acciaio sp. 8 mm verniciata a polveri epossidiche, con copertina superiore di protezione in lamiera di acciaio inox satinato sp. 0,8 mm.



TAVOLO GREKO



DIMENSIONI





MATERIALI E RICICLABILITÀ

I pannelli impiegati nei tavoli Greko sono realizzati esclusivamente con legno riciclato al 100% e soddisfano i requisiti riguardanti la bassa emissione di formaldeide (Certificazione CATAS Quality Award CARB). Le resine utilizzate nei pannelli e nella carta melaminica sono prive di sostanze SVHC (riportate nella lista ECHA aggiornata al 12/01/2017).



NORME

Greko ha superato le seguenti prove, certificate presso il Laboratorio di analisi **CATAS** di San Giovanni al Natisone (UD).

- Tavoli non domestici: requisiti generali di sicurezza EN 15372:2016 punto 5.1 - 5.2
- Tavoli non domestici: informazioni d'uso EN 15372:2016, punto 6
- Carico statico orizzontale EN 1730:2012, punto 6.2
- Carico statico verticale EN 1730:2012, punto 6.3
- Resistenza a fatica orizzontale EN 1730:2012, punto 6.4.2
- Resistenza a fatica verticale EN 1730:2012, punto 6.5
- Urto sul piano EN 1730:2012, punto 6.6
- Caduta EN 1730:2012, punto 6.9
- Stabilità con carico verticale EN 1730:2012, punto 7.2



CERTIFICATI

Quadrifoglio Sistemi d'Arredo presta particolare attenzione alle tematiche della qualità, dell'ambiente e della sicurezza per fornire un prodotto e un servizio all'altezza delle aspettative del mercato.

A conferma dell'impegno l'azienda ha raggiunto le certificazioni UNI EN ISO 9001/2015, UNI EN ISO 14001/2015 e UNI EN ISO 45001/2018. Nel rispetto e nella tutela dell'ambiente, i nostri prodotti sono certificati e garantiti da FSC™ e PANNELLO ECOLOGICO.



ENERGIA PULITA

L'azienda ha completato l'installazione dell'impianto fotovoltaico che con 4.500 pannelli solari in una superficie di 7.350 m² copre quasi interamente lo stabilimento. Un impianto in grado di produrre 1Mw di energia pulita, silenziosa, che non danneggia l'ambiente e non produce scorie. La grande capacità produttiva dell'impianto consentirà la riduzione di emissioni in atmosfera delle sostanze che hanno effetto inquinante e di quelle che contribuiscono all'effetto serra facendo risparmiare ogni anno 180 tonnellate di petrolio, 440 tonnellate di CO₂, 514 kg di diossido di zolfo, 488 kg di ossido di azoto e 23 kg di polveri.



TRASPORTI

L'imballo è ridotto in modo da diminuire i volumi. I carichi sono gestiti e organizzati responsabilmente in modo da ottimizzare i trasporti limitando le emissioni in atmosfera.