

DINAMICA

SOFT ALTA

Cod. ODINAA01
ODINAA11



DESCRIZIONE

Poltroncina semi-direzionale con schienale alto

NOTE

Ruote frenate D65 standard, Gommate o ring

INFORMAZIONI TECNICHE

STRUTTURA

Nylon nero o bianco

MECCANISMO

MEC01 - Blocchetto in alluminio verniciato nero con comando per l'elevazione della seduta
MEC03 - Oscillante con fulcro avanzato - Dispositivo antishock - 6 blocchi di posizione - Regolazione del peso laterale - Made in Italy

IMBOTTITURA

Sedile: spessore 10 mm, densità 30 Kg/m³

Schienale: spessore 10 mm, densità 30 Kg/m³

BRACCIOLI

Nylon nero o bianco

GAMBE / TELAIO / BASE

Nylon nero o bianco D700 oppure alluminio pressofuso lucido D700

RIVESTIMENTO

Categorie B01-C05 (vedi raccoglitore "FINISHING COLLECTION")

DIMENSIONI

Dimensioni espresse in millimetri

sedia

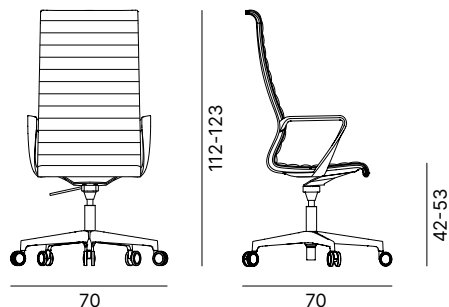
L 700 H 1120-1230 P 700

seduta

L 490 H 420-530 P 440

schienale

L 460 H 680



PESO

Peso netto a sedia: 17 Kg

Peso lordo a sedia: 19 Kg

IMBALLO

1 x scatola

L 970 H 470 P 640

VOLUME

M3 scatola: 0,33

DINAMICA

ALTA RETE

Cod. ODINAA02
ODINAA12



DESCRIZIONE

Poltroncina semi-direzionale con schienale alto in rete

NOTE

Ruote frenate D65 standard, gommata o ring

INFORMAZIONI TECNICHE

STRUTTURA

Nylon nero o bianco

MECCANISMO

MEC01 - Blocchetto in alluminio verniciato nero con comando per l'elevazione della seduta
MEC03 - Oscillante con fulcro avanzato - Dispositivo antishock - 6 blocchi di posizione - Regolazione del peso laterale - Made in Italy

BRACCIOLI

Nylon nero o bianco

GAMBE / TELAIO / BASE

Nylon nero o bianco D700 oppure alluminio pressofuso lucido D700

RIVESTIMENTO

Rete R05 (VEDERE CARTELLA TESSUTI)

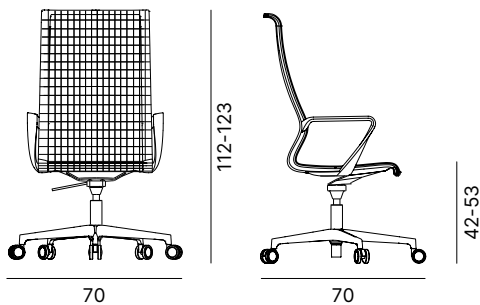
DIMENSIONI

Dimensioni espresse in millimetri

sedia
L 700 H 1120-1230 P 700

seduta
L 490 H 420-530 P 440

schienale
L 460 H 680



PESO

Peso netto a sedia: 10 Kg
Peso lordo a sedia: 12 Kg

IMBALLO

1 x scatola
L 970 H 470 P 640

VOLUME

M3 scatola: 0,33

DINAMICA

SOFT BASSA

Cod. ODINAB01
ODINAB11



DESCRIZIONE

Poltroncina semi-direzionale con schienale basso

NOTE

Ruote frenate D65 standard, gommate o ring

INFORMAZIONI TECNICHE

STRUTTURA

Nylon nero o bianco

MECCANISMO

MEC01 - Blocchetto in alluminio verniciato nero con comando per l'elevazione della seduta
MEC03 - Oscillante con fulcro avanzato - Dispositivo antishock - 6 blocchi di posizione - Regolazione del peso laterale - Made in Italy

IMBOTTITURA POLIURETANO ESPANSO

Sedile: spessore 10 mm, densità 30 Kg/m³
Schienale: spessore 10 mm, densità 30 Kg/m³

BRACCIOLI

Nylon nero o bianco

GAMBE / TELAIO / BASE

Nylon nero o bianco D700 oppure alluminio pressofuso lucido D700

RIVESTIMENTO

Categorie B01-C05 (vedi raccoglitore "FINISHING COLLECTION")

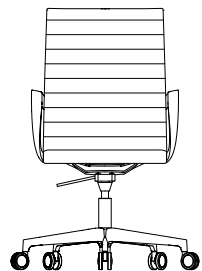
DIMENSIONI

Dimensioni espresse in millimetri

sedia
L 700 H 960-1070 P 700

seduta
L 490 H 420-530 P 440

schienale
L 460 H 540



96-107



42-53

70

70

PESO

Peso netto a sedia: 17 Kg
Peso lordo a sedia: 19 Kg

IMBALLO

1 x scatola
L 810 H 470 P 640

VOLUME

M3 scatola: 0,26

DINAMICA

BASSA RETE



Cod. ODINAB02
ODINAB12

DESCRIZIONE

Poltroncina semi-direzionale con schienale basso in rete

NOTE

Ruote frenate D65 standard, gommate o ring

INFORMAZIONI TECNICHE

STRUTTURA

Nylon nero o bianco

MECCANISMO

MEC01 - Blocchetto in alluminio verniciato nero con comando per l'elevazione della seduta
MEC03 - Oscillante con fulcro avanzato - Dispositivo antishock - 6 blocchi di posizione - Regolazione del peso laterale - Made in Italy

BRACCIOLI

Nylon nero o bianco

GAMBE / TELAIO / BASE

Nylon nero o bianco D700 oppure alluminio pressofuso lucido D700

RIVESTIMENTO

Rete R05 (VEDERE CARTELLA TESSUTI)

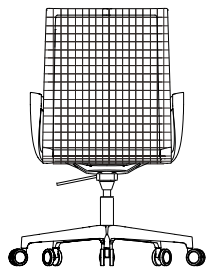
DIMENSIONI

Dimensioni espresse in millimetri

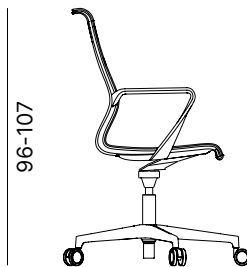
sedia
L 700 H 96-107 P 700

seduta
L 490 H 42-53 P 440

schienale
L 460 H 540



70



42-53

70

PESO

Peso netto a sedia: 9 Kg
Peso lordo a sedia: 11 Kg

IMBALLO

1 x scatola
L 810 H 470 P 640

VOLUME

M3 scatola: 0,26

DINAMICA

VISITATORE RETE



Cod. ODINAV02
ODINAV12

DESCRIZIONE

Poltroncina visitatore in rete

INFORMAZIONI TECNICHE

STRUTTURA

Nylon nero o bianco

BRACCIOLI

Nylon nero o bianco

GAMBE / TELAIO / BASE

D700 alluminio pressofuso verniciato bianco, nero o lucido; con piedini

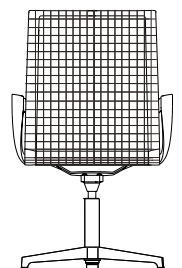
RIVESTIMENTO

Rete R05 (VEDERE CARTELLA TESSUTI)

DIMENSIONI

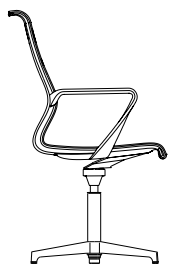
Dimensioni espresse in millimetri

sedia
L 590 H 970 P 570



59

seduta
L 490 H 460 P 440



57

schienale
L 460 H 540

46

PESO

Peso netto a sedia: 17 Kg
Peso lordo a sedia: 19 Kg

IMBALLO

1 x scatola
L 810 H 470 P 640

VOLUME

M3 scatola: 0,26

DINAMICA

SOFT VISITATORE



Cod. ODINAV01
ODINAV11

DESCRIZIONE

Poltroncina visitatore

INFORMAZIONI TECNICHE

STRUTTURA

Nylon nero o bianco

IMBOTTITURA POLIURETANO ESPANSO

Sedile: spessore 10 mm, densità 30 Kg/m³

Schienale: spessore 10 mm, densità 30 Kg/m³

BRACCIOLI

Nylon nero o bianco

GAMBE / TELAIO / BASE

D700 alluminio pressofuso verniciato bianco, nero o lucido; con piedini

RIVESTIMENTO

Categorie B01-C05 (vedi raccoglitore "FINISHING COLLECTION")

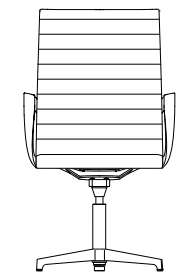
DIMENSIONI

Dimensioni espresse in millimetri

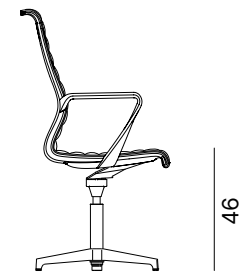
sedia
L 590 H 970 P 570

seduta
L 490 H 460 P 440

schienale
L 460 H 540



97



46

59

57

PESO

Peso netto a sedia: 17 Kg

Peso lordo a sedia: 19 Kg

IMBALLO

1 x scatola

L 810 H 470 P 640

VOLUME

M3 scatola: 0,26