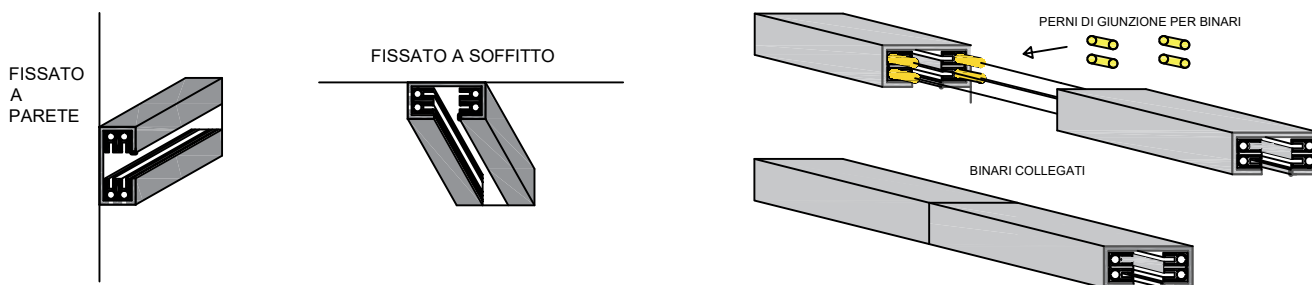
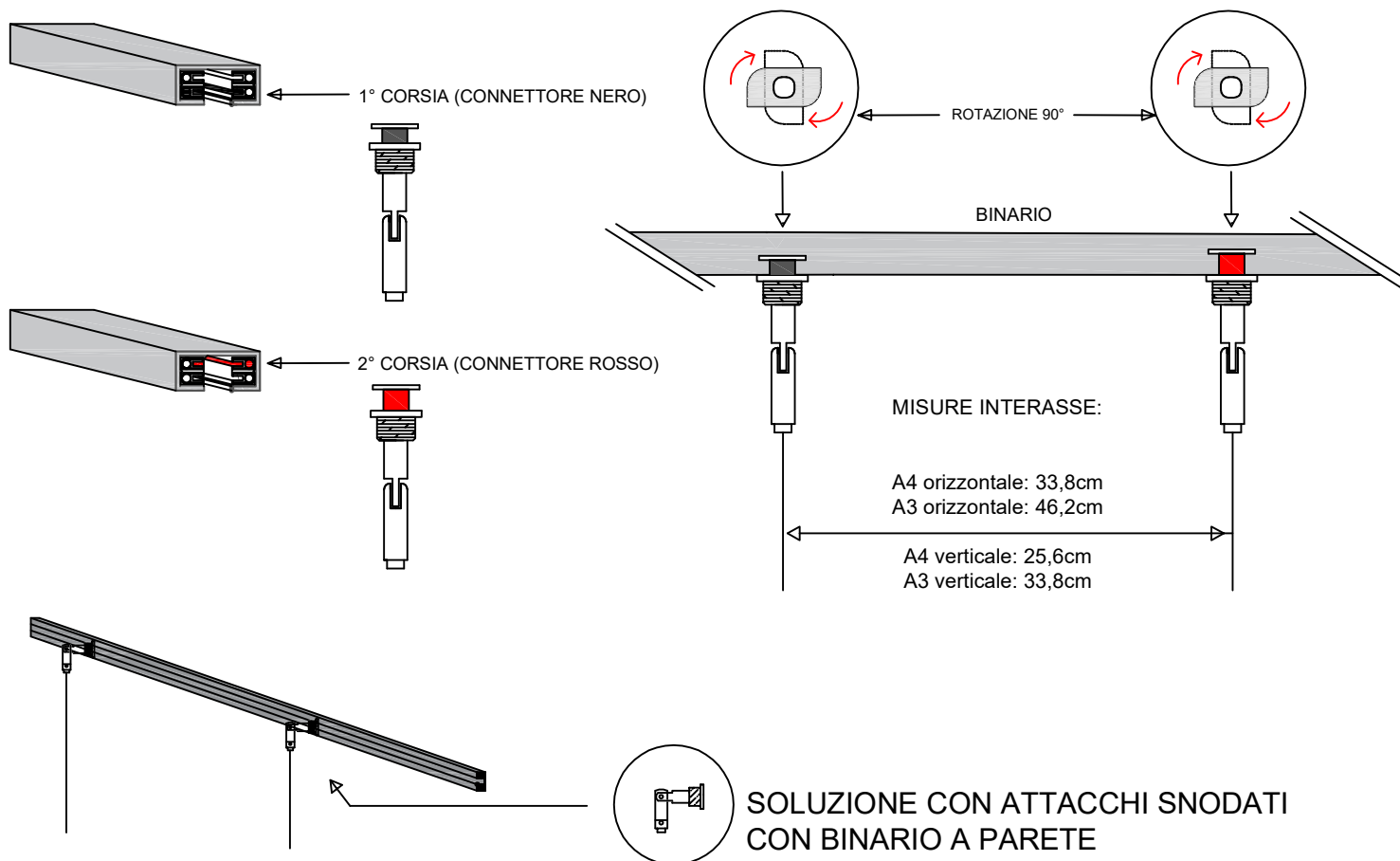


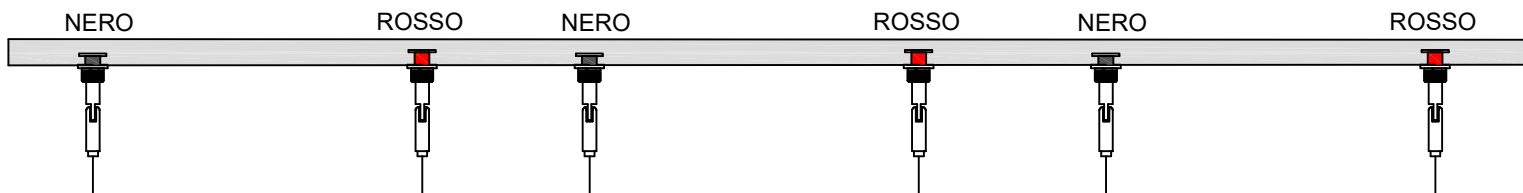
## 1) Fissare il binario a parete o a soffitto con le viti e tasselli



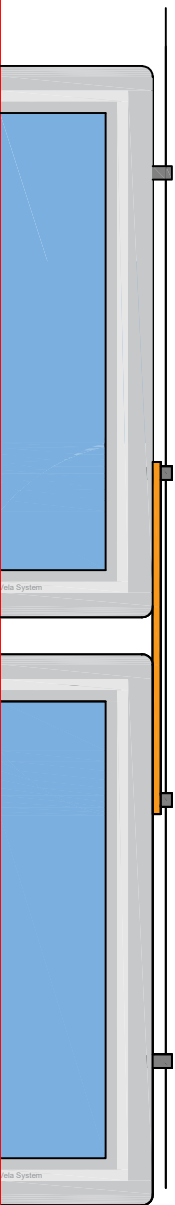
## 2) Partendo dalla sinistra del binario inserire e fissare a sinistra il connettore nero e a destra il connettore rosso ruotandoli a 90°.



**N:B: Per piu' colonne di pannelli mantenere la stessa sequenza**



3) Fissare i pannelli controllando dall'interno della vetrina che l'etichetta del cartoncino sia sempre nella con stessa sequenza.



GUIDA IN PLEXI  
DI REGOLAZIONE

FISSATO IL 1° PANNELLO DELLA COLONNA ALL'ALTEZZA DESIDERATA,

AGGANCIARE LA GUIDA ALL'INTERNO DELLA FUNE E STRINGERE LE VITI (VEDI DISEGNO)

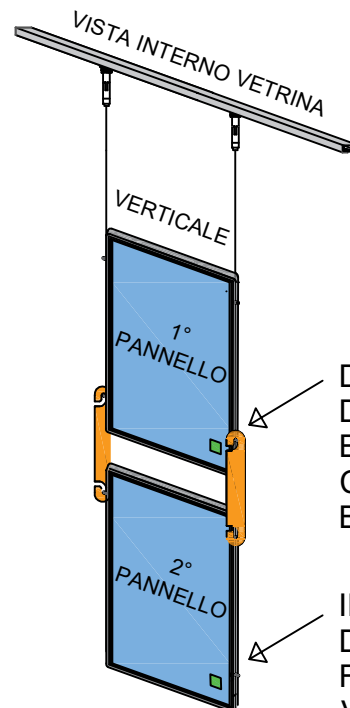
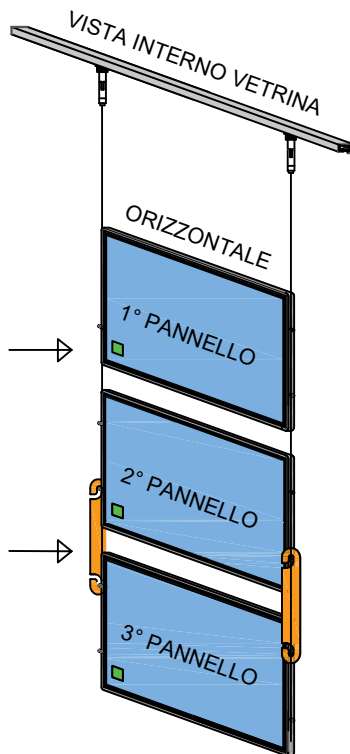
QUESTO SERVIRA' A MANTENERE LA DISTANZA ESATTA DI 4 CM TRA UN PANNELLO E L'ALTRO E FACILITARE IL MONTAGGIO DELLA COLONNA.

AVVITARE LEGGERMENTE IL GRANO PER FISSARE IL PANNELLO SULLA FUNE.  
(NON FISSARE TROPPO ALTRIMENTI RUOTA TUTTO IL PERNO)



DALL'INTERNO DELLA VETRINA, ETICHETTE DEL CARTONCINO BIANCO. IN BASSO A SINISTRA QUANDO SI FISSANO IN ORIZZONTALE

SPOSTARE LE GUIDE SOTTO PER OGNI PANNELLO DA AGGIUNGERE



DALL'INTERNO DELLA VETRINA, ETICHETTE DEL CARTONCINO BIANCO

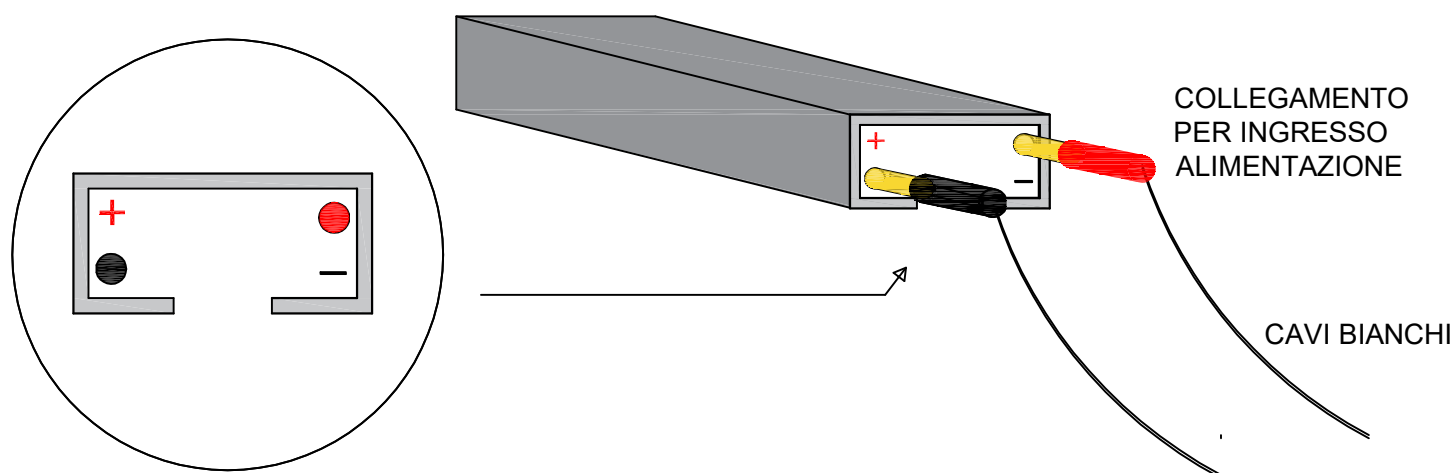
IN BASSO A DESTRA QUANDO SI FISSANO IN VERTICALE

4) Collegare i cavi all'alimentatore in questo modo :

\*cavo nero comprensivo di spina (collegarlo nel lato dove è indicato N,L)

\*cavo bianco con i 2 jack (rosso nero) dall'altro lato  
(simbolo + collegare l'estremita del jack rosso)  
(simbolo - collegare l'estremita del jack nero)

5) Collegare i 2 jack nel binario come indicato nel disegno



6) Installazione conclusa, collegare la spina nera alla corrente e tutti i pannelli led dovrebbero accendersi.

INFORMAZIONI UTILI PER UNA CORRETTA STAMPA DEGLI ANNUNCI:

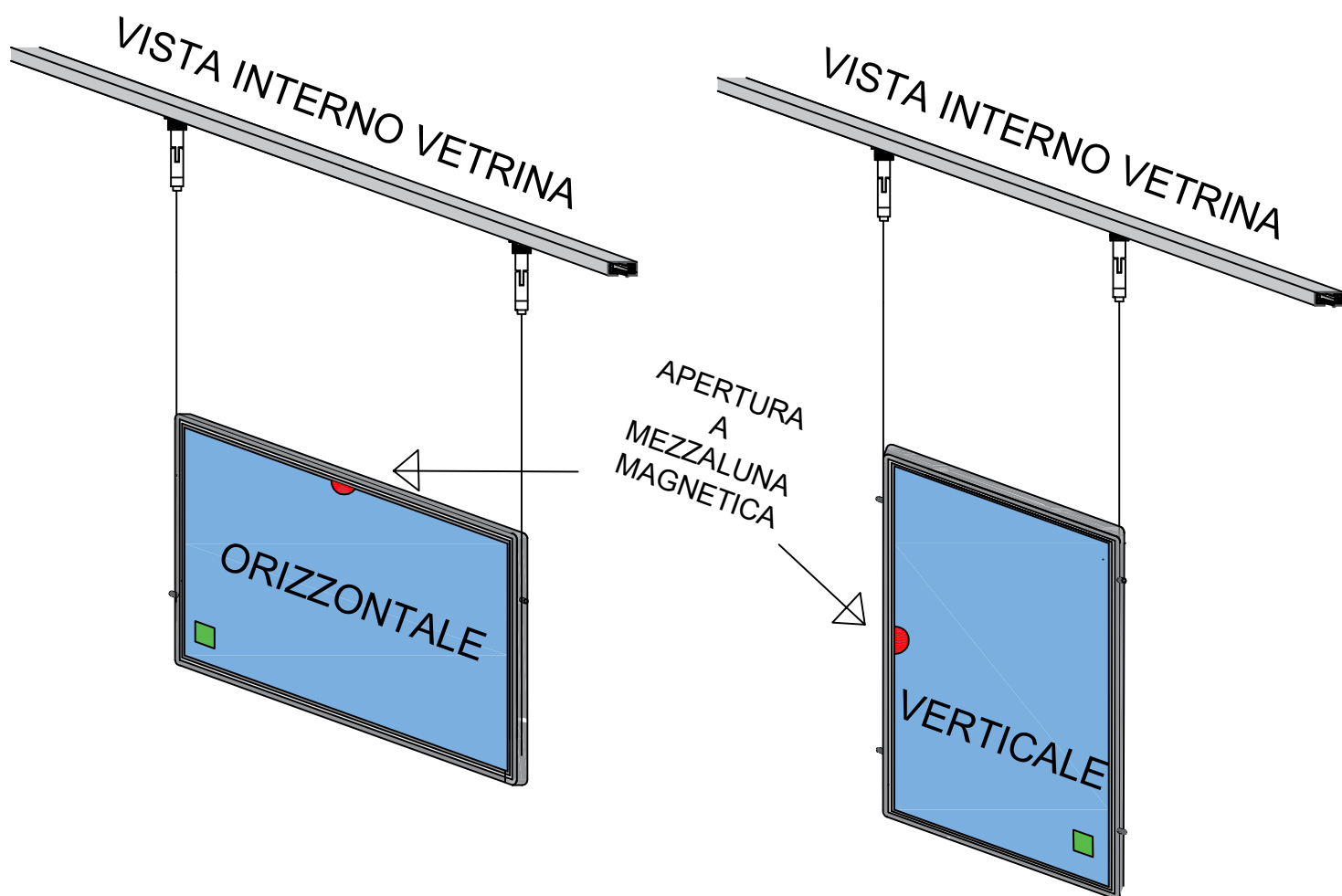
la nostra carta speciale universale per pannelli retroilluminati, da un lato è lucida e dall'altro lato è opaca.

STAMPANTI LASER: possono stampare sia dal lato lucido (effetto lucido di stampa) sia dal lato opaco del foglio (effetto di stampa normale).

STAMPANTI A GETTO D'INCHIOSTRO: Stampare esclusivamente solo dalla parte opaca del foglio.

## CORRETTO INSERIMENTO DEGLI ANNUNCI ALL'INTERNO DEL PANNELLO:

Aprire la mezzaluna (evidenziata in rosso nel disegno) e aprire la pellicola trasparente magnetica di massimo 25°/30° abbastanza per inserire il foglio dell'annuncio.



N.B: Attenzione aprire la parte frontale della cover (grigia) rivolta verso il vetro della vetrina per inserire l'annuncio da esporre verso l'esterno.

Per rendere il pannello bifacciale e avere anche la stampa verso l'interno illuminata, aprire sempre la mezzaluna rossa, questa volta verso l'interno della vetrina, rimuovere il cartoncino con l'etichetta e inserire un'altro foglio stampato.